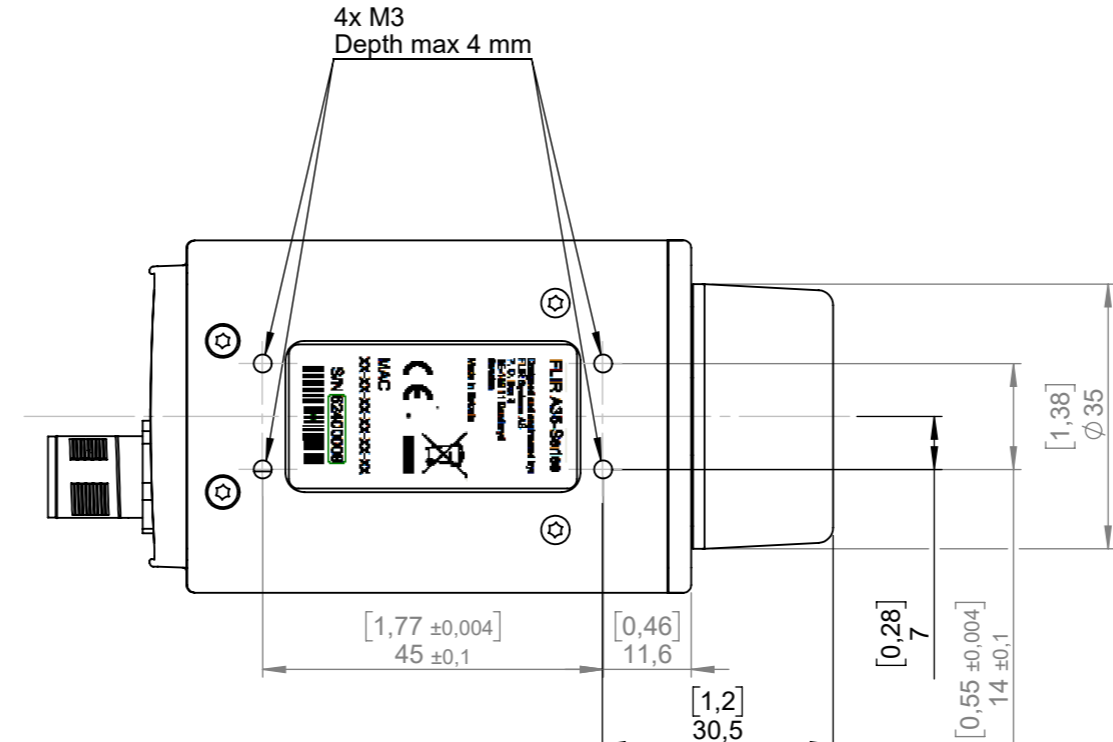
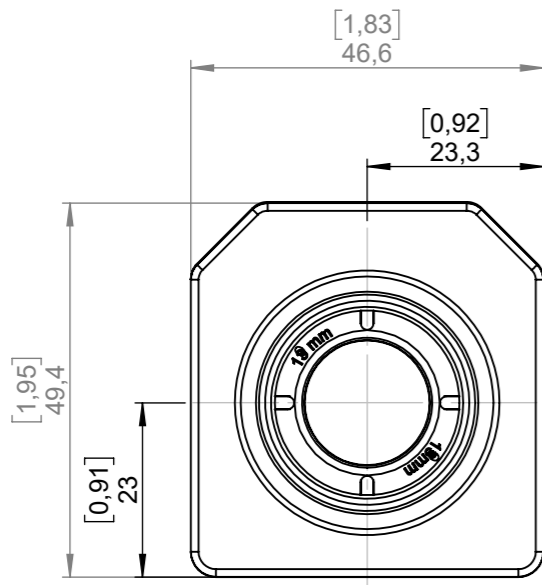
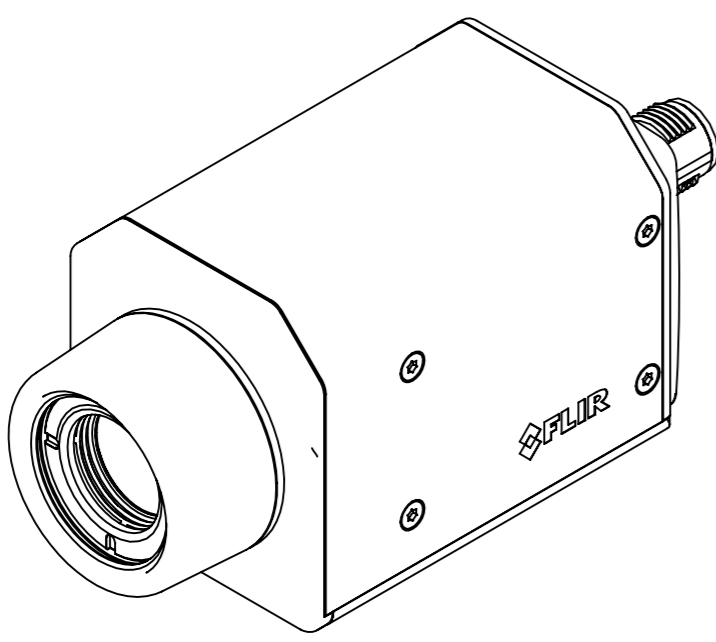
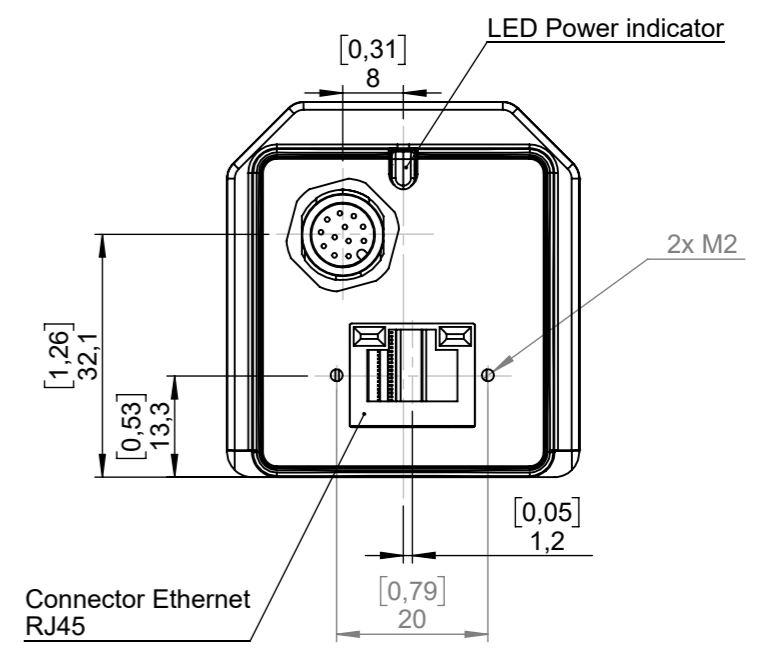
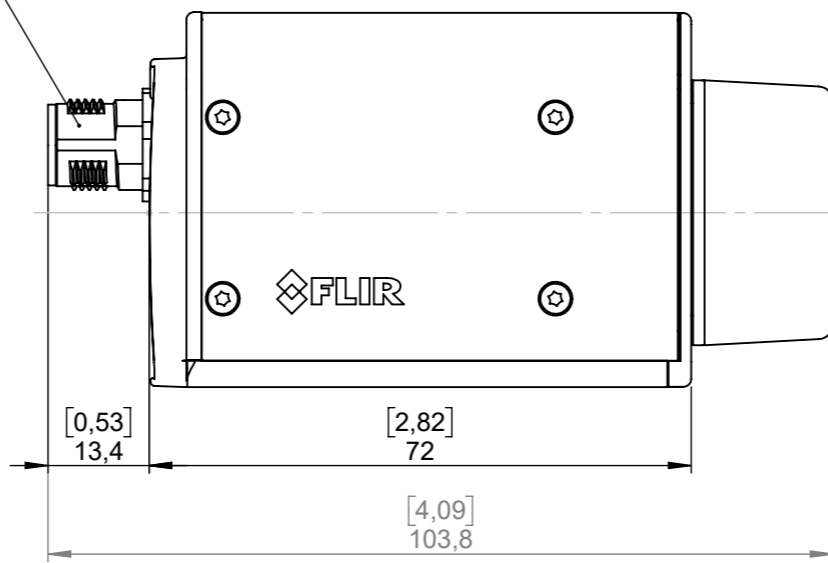


Basic dimensions for cameras with focal length:
 f= 7,5 mm
 f= 9 mm
 f=13 mm
 f=19 mm



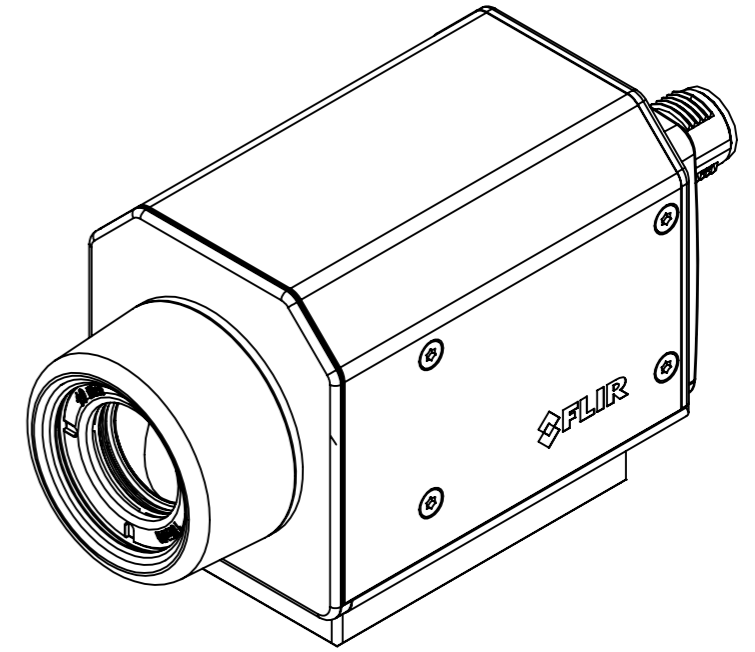
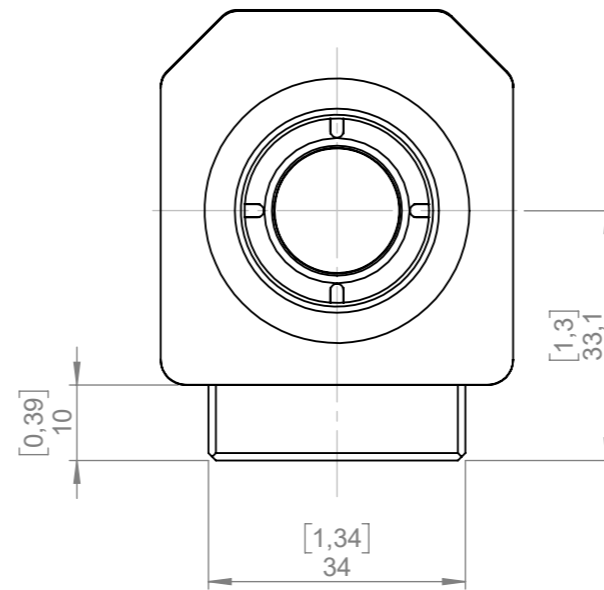
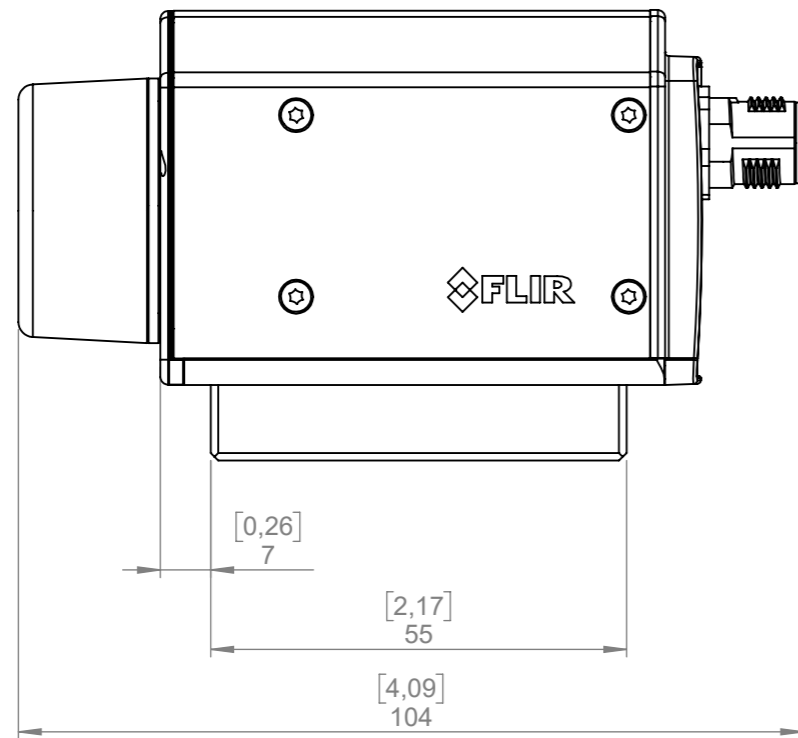
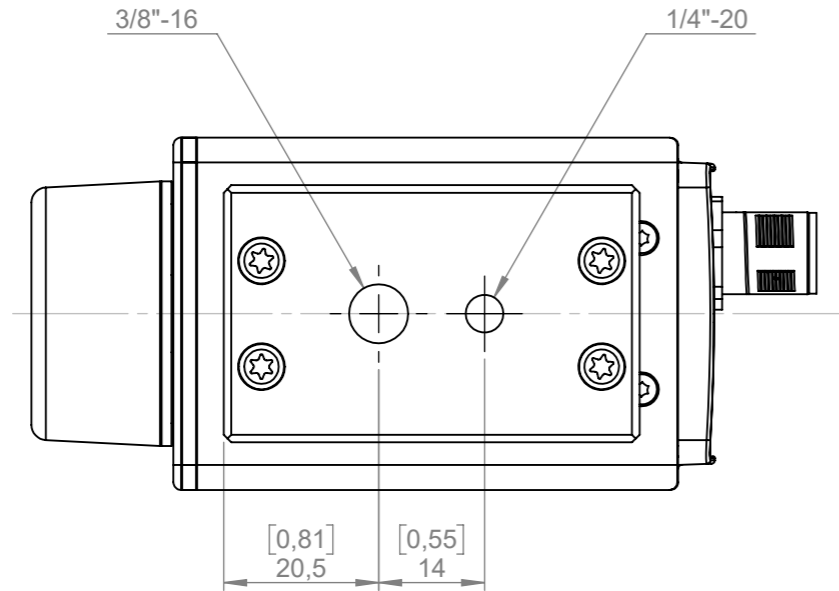
Connector GP I/O M12 12-pin



Konstr/Drawn P. MARCUS	Datum/Date 2015-12-14	Kontr/Check AKZE	Material -	
Ändrad av/Modified by T. HÄLLGREN	Ändrad/Modified 2020-08-07	Ytjämnhet/Roughness Ra µm	Ytbehandling/Surface treatment	
Där ej annat anges/Unless otherwise stated Gen tol ISO 2768-mK Utdrag ur/Excerpt from ISO 2768-m	Benämning/Denomination Basic dimensions Ax5 w. flag shutter f=7,5 mm to f=100 mm			Skala/Scale 1:1
0,5-6 ±0,1 Hålkålsradier (6)-30 ±0,2 Fillet radii (30)-120 ±0,3 (120)-400 ±0,5 Kanter brutna (400)-1000 ±0,8 Edges broken				Blad/Sheet 1(7) Size A3
				Ritn nr/Drawing No T129297 Rev B

This document must not be communicated or copied completely or in part, without our permission. Any infringement will lead to legal proceedings. FLIR SYSTEMS AB

Basic dimensions for add-on base support

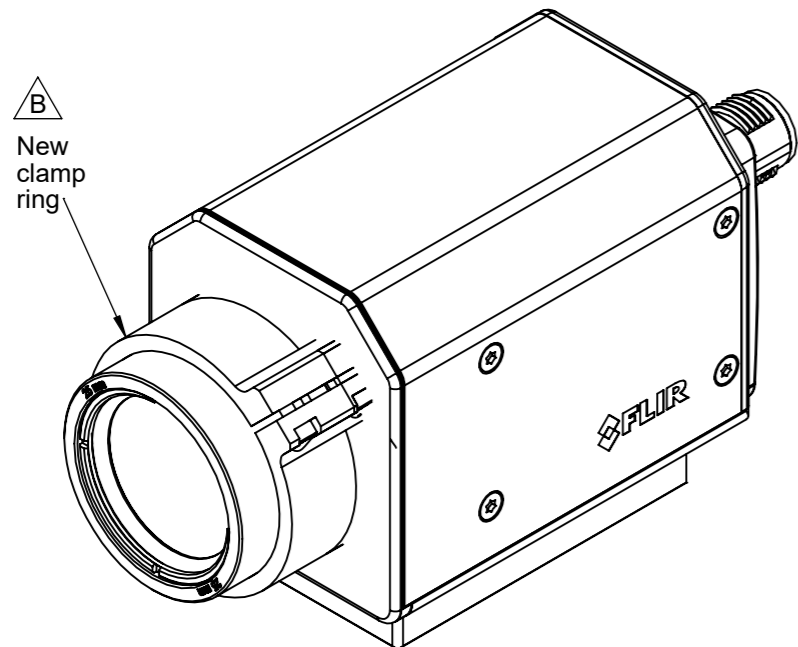
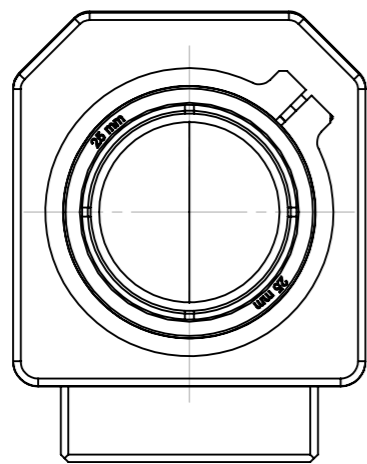
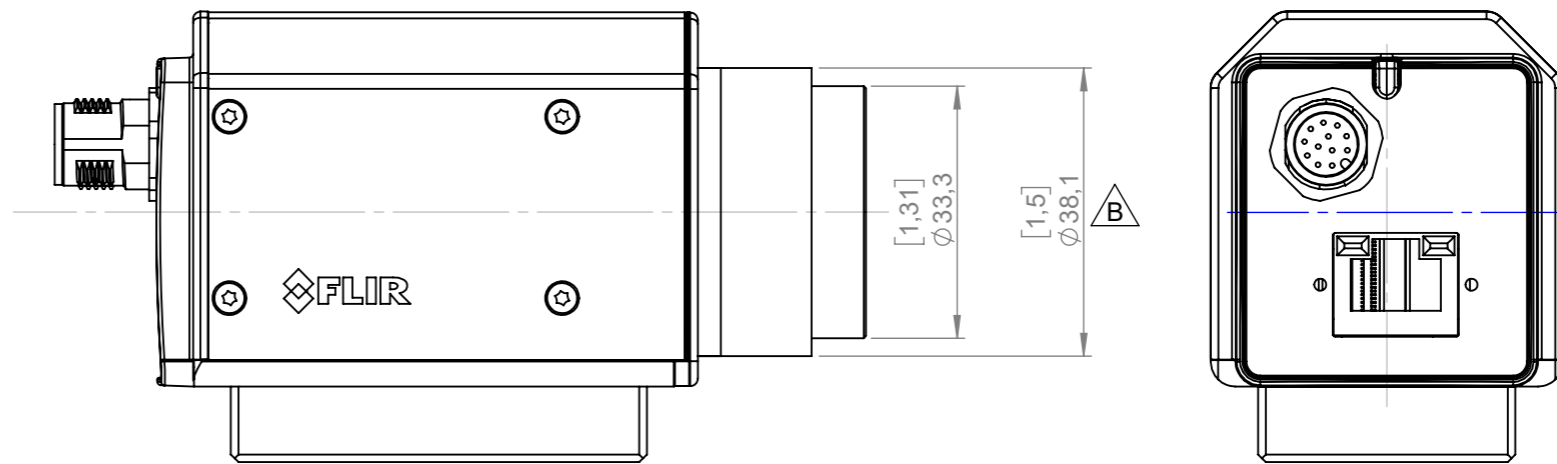
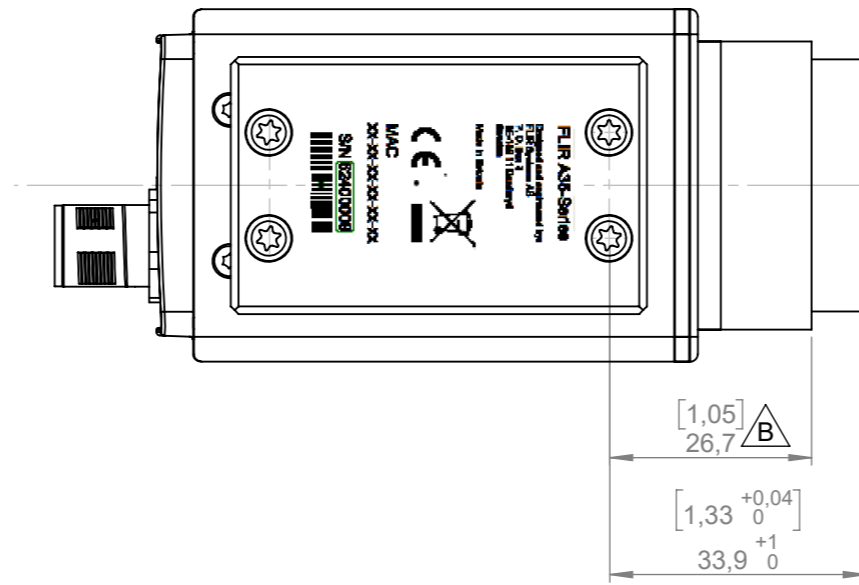


Denna handling får ej delges annan, kopieras i sin helhet eller delar utan vårt medgivande. Överträdelse härav beivras med stöd av gällande lag. FLIR SYSTEMS AB

Konstr/Drawn P. MARCUS	Datum/Date 2015-12-14	Kontr/Check AKZE	Material -		
Ändrad av/Modified by T. HÄLLGREN	Ändrad/Modified 2020-08-07	Ytjämnhet/Roughness Ra μm	Ytbehandling/Surface treatment		
Där ej annat anges/Unless otherwise stated Gen tol ISO 2768-mK Utdrag ur/Excerpt from ISO 2768-m	Benämning/Denomination Basic dimensions Ax5 w. flag shutter f=7,5 mm to f=100 mm			Skala/Scale 1:1	Blad/Sheet 2(7)
0,5-6 ±0,1 Hålkålsradier (6)-30 ±0,2 Fillet radii (30)-120 ±0,3 (120)-400 ±0,5 Kanter brutna (400)-1000 ±0,8 Edges broken				ArtNo.	Size A3
				Ritn nr/Drawing No T129297	Rev B

This document must not be communicated or copied completely or in part, without our permission. Any infringement will lead to legal proceedings. FLIR SYSTEMS AB

Basic dimensions:
 Camera with focal length
 f=25 mm IR lens.
 Only dimensions valid for
 this IR lens.
 For all other dimensions see pages
 1 and 2.

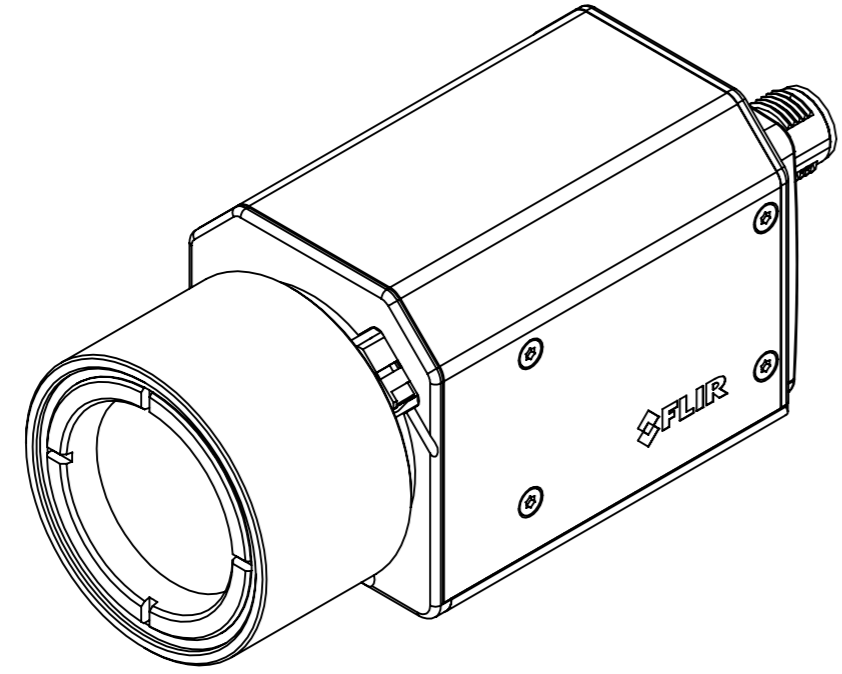
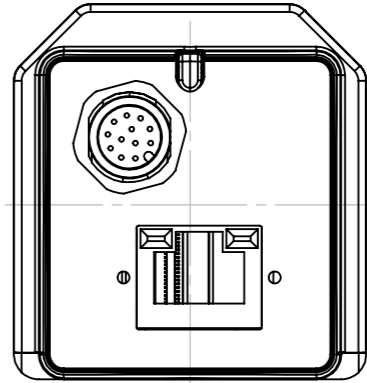
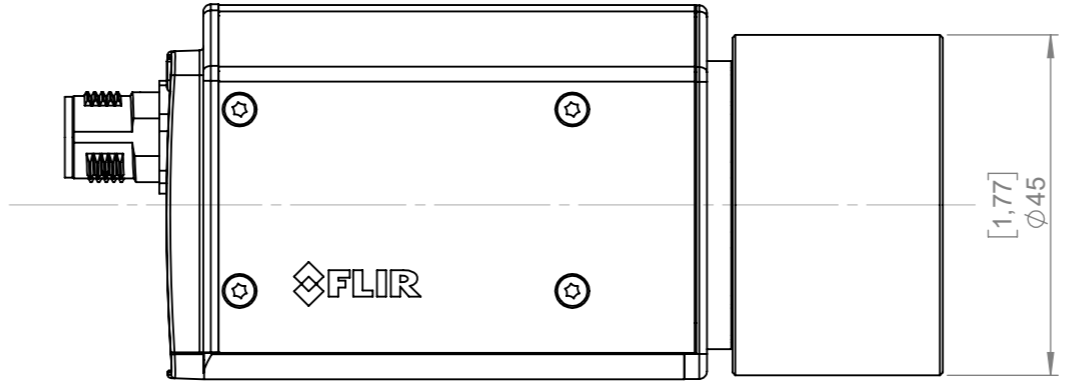
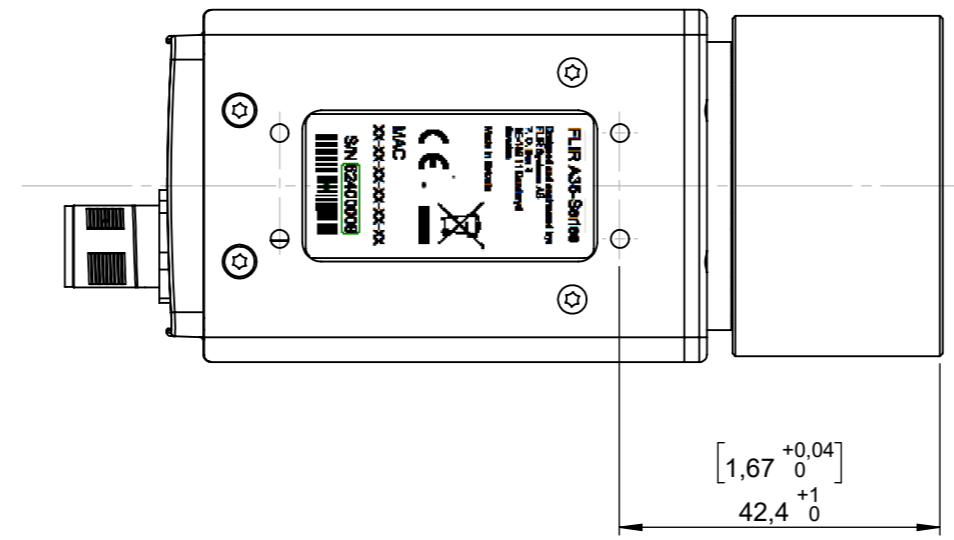
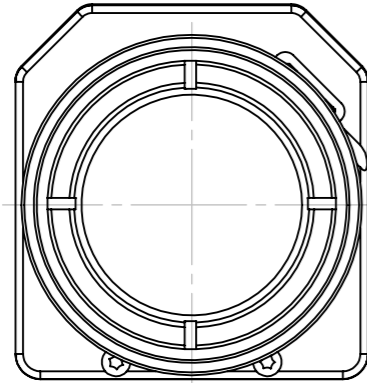


Denna handling får ej delges annan, kopieras i sin helhet eller delar utan vårt medgivande. Överträdelse härav beivras med stöd av gällande lag. FLIR SYSTEMS AB

Konstr/Drawn P. MARCUS	Datum/Date 2015-12-14	Kontr/Check AKZE	Material -	
Ändrad av/Modified by T. HÄLLGREN	Ändrad/Modified 2020-08-07	Ytjämnhet/Roughness Ra μm	Ytbehandling/Surface treatment	
Där ej annat anges/Unless otherwise stated Gen tol ISO 2768-mK Utdrag ur/Excerpt from ISO 2768-m	Benämning/Denomination Basic dimensions Ax5 w. flag shutter f=7,5 mm to f=100 mm			Skala/Scale 1:1
0,5-6 ±0,1 Hålkälsradier (6)-30 ±0,2 Fillet radii (30)-120 ±0,3 (120)-400 ±0,5 Kanter brutna (400)-1000 ±0,8 Edges broken				Blad/Sheet 3(7)
				ArtNo. T129297
				Size A3
				Rev B

This document must not be communicated or copied completely or in part, without our permission. Any infringement will lead to legal proceedings. FLIR SYSTEMS AB

Basic dimensions:
 Camera with focal length
 f=35 mm IR lens.
 Only dimensions valid for
 this IR lens.
 For all other dimensions see pages
 1 and 2.

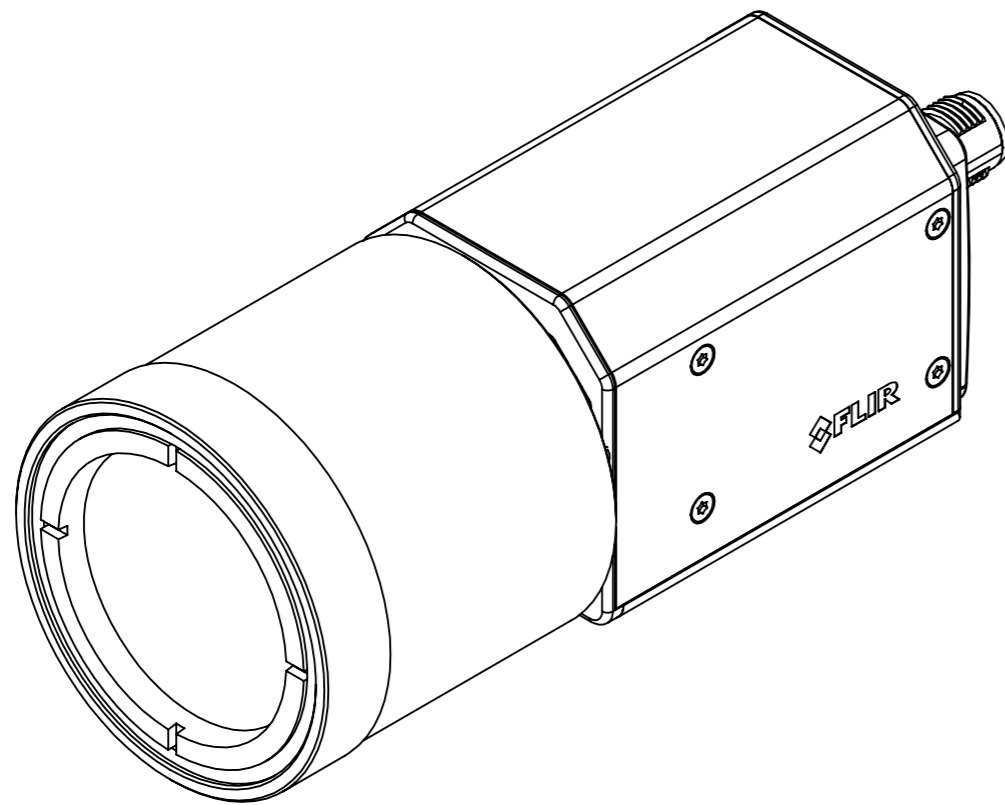
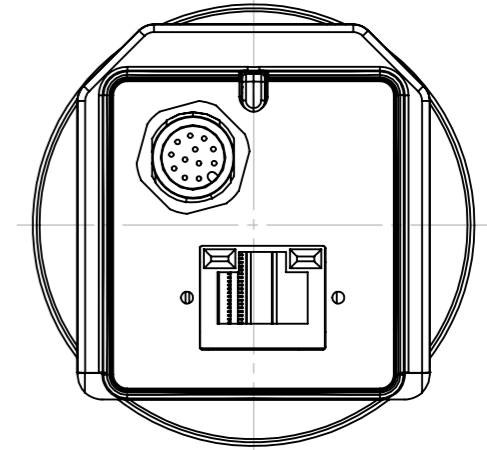
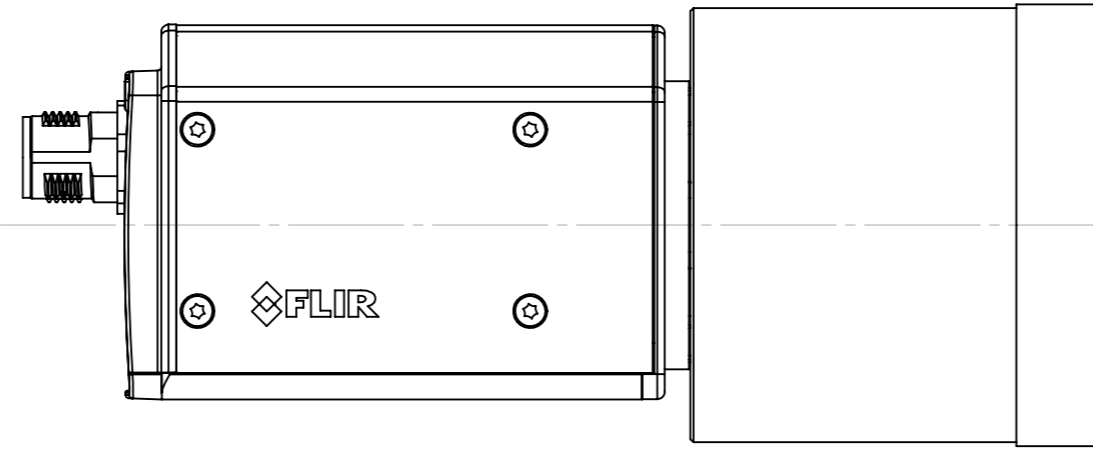
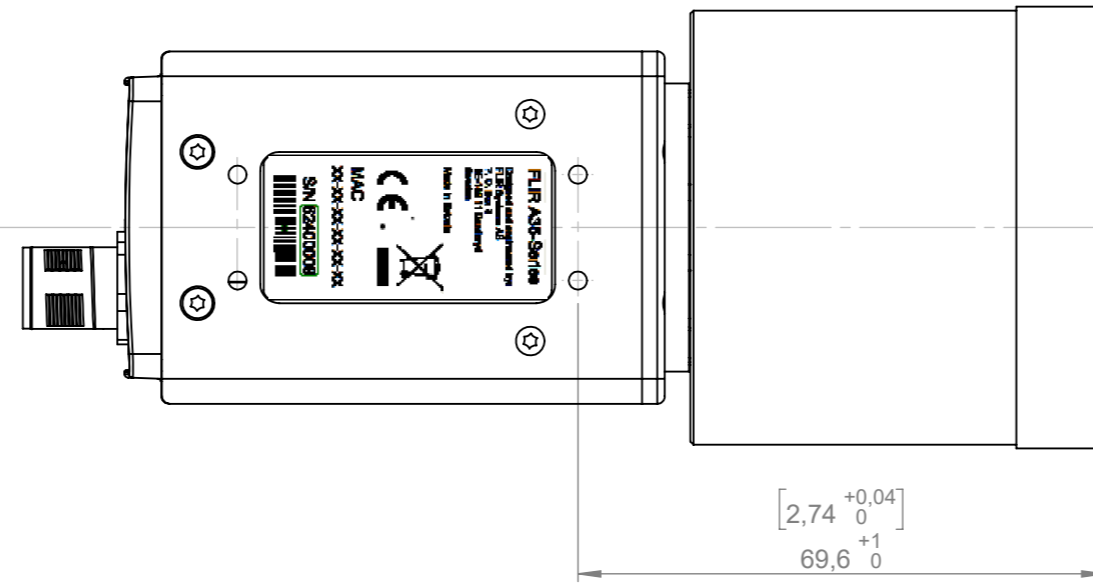
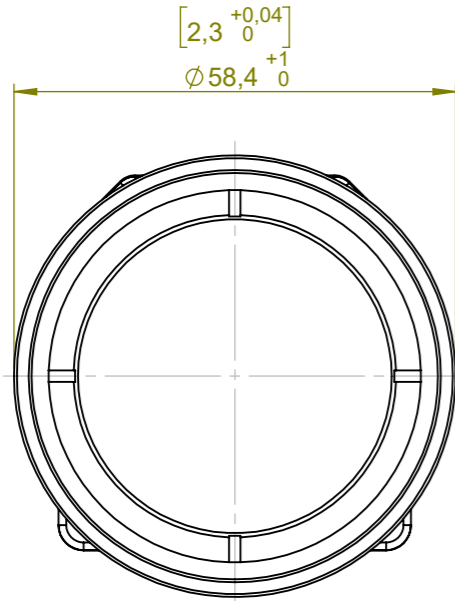


Denna handling får ej delges annan, kopieras i sin helhet eller delar utan vårt medgivande. Överträdelse härav beivras med stöd av gällande lag. FLIR SYSTEMS AB

Konstr/Drawn P. MARCUS	Datum/Date 2015-12-14	Kontr/Check AKZE	Material -	
Ändrad av/Modified by T. HÄLLGREN	Ändrad/Modified 2020-08-07	Ytjämnhet/Roughness Ra µm	Ytbehandling/Surface treatment	
Där ej annat anges/Unless otherwise stated Gen tol ISO 2768-mK Utdrag ur/Excerpt from ISO 2768-m		Benämning/Denomination		Skala/Scale 1:1
0,5-6 ±0,1 Hålkårsradier (6)-30 ±0,2 Fillet radii (30)-120 ±0,3 (120)-400 ±0,5 Kanter brutna (400)-1000 ±0,8 Edges broken		Basic dimensions Ax5 w. flag shutter f=7,5 mm to f=100 mm		Blad/Sheet 4(7)
				ArtNo.
		Ritn nr/Drawing No T129297		Rev B

This document must not be communicated or copied completely or in part, without our permission. Any infringement will lead to legal proceedings. FLIR SYSTEMS AB

Basic dimensions:
 Camera with focal length
 f=50 mm IR lens.
 Only dimensions valid for
 this IR lens.
 For all other dimensions see pages
 1 and 2.

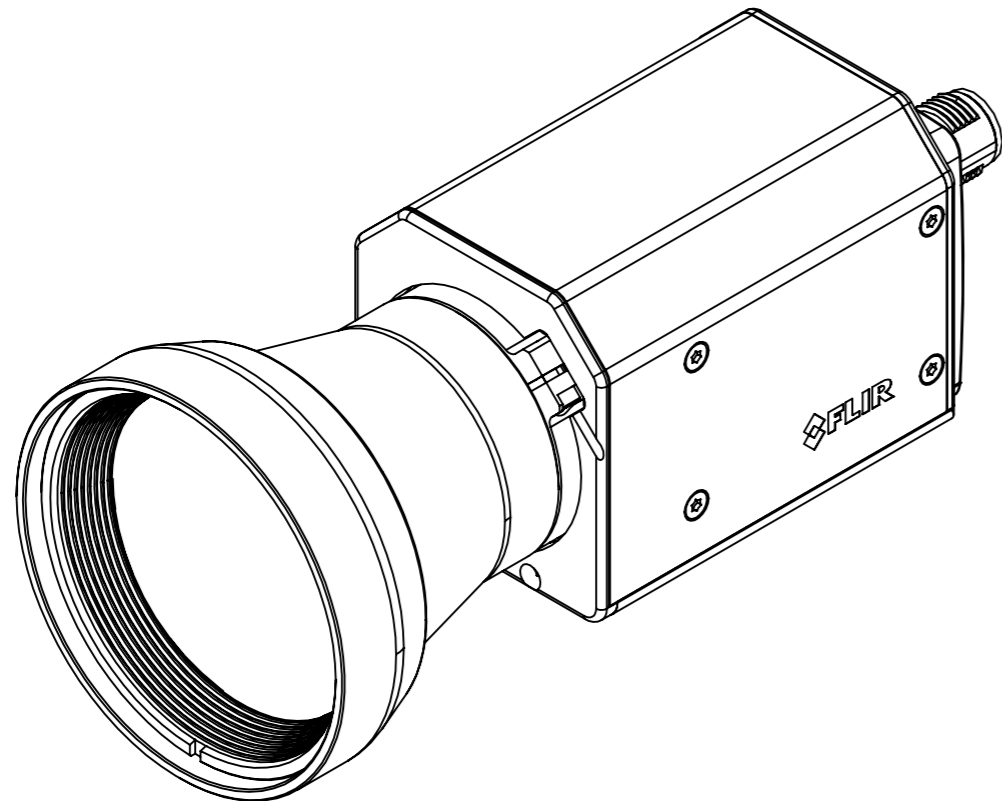
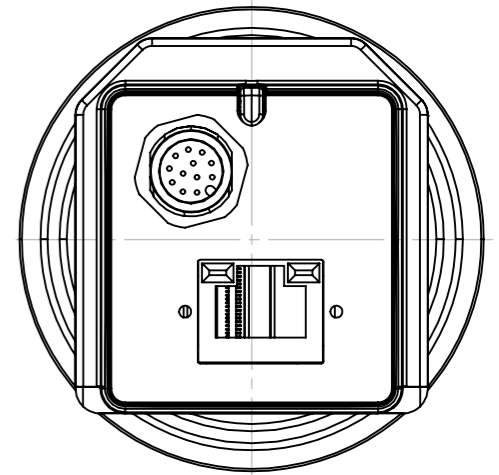
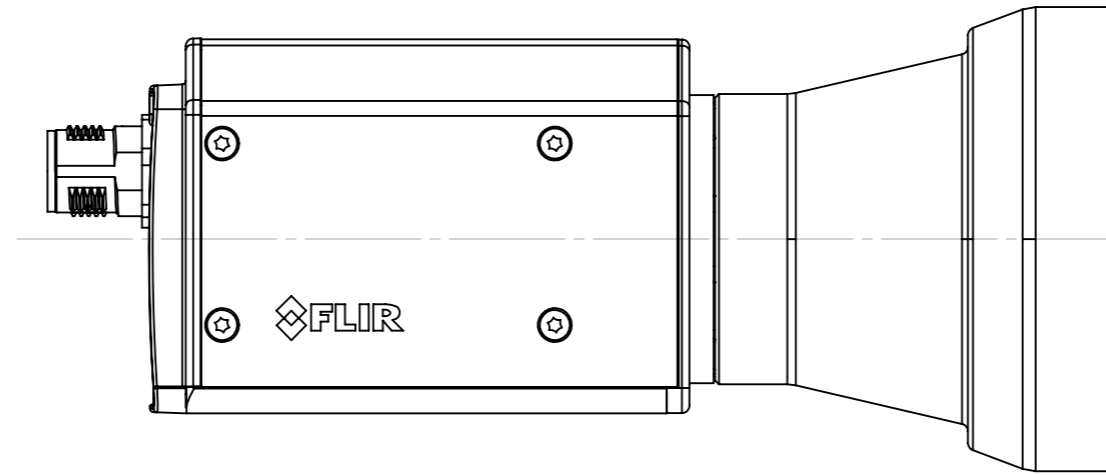
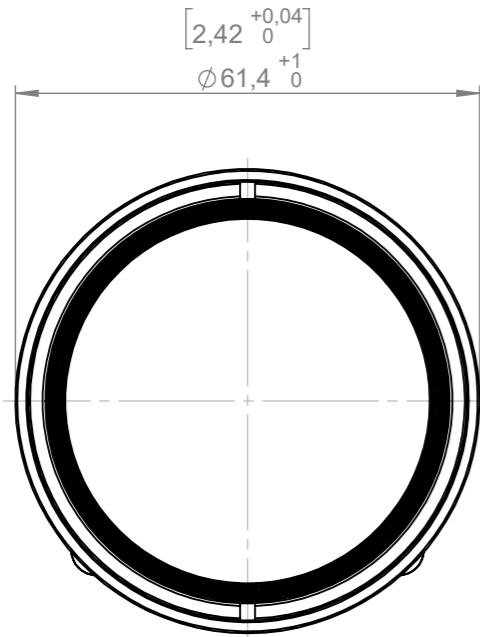
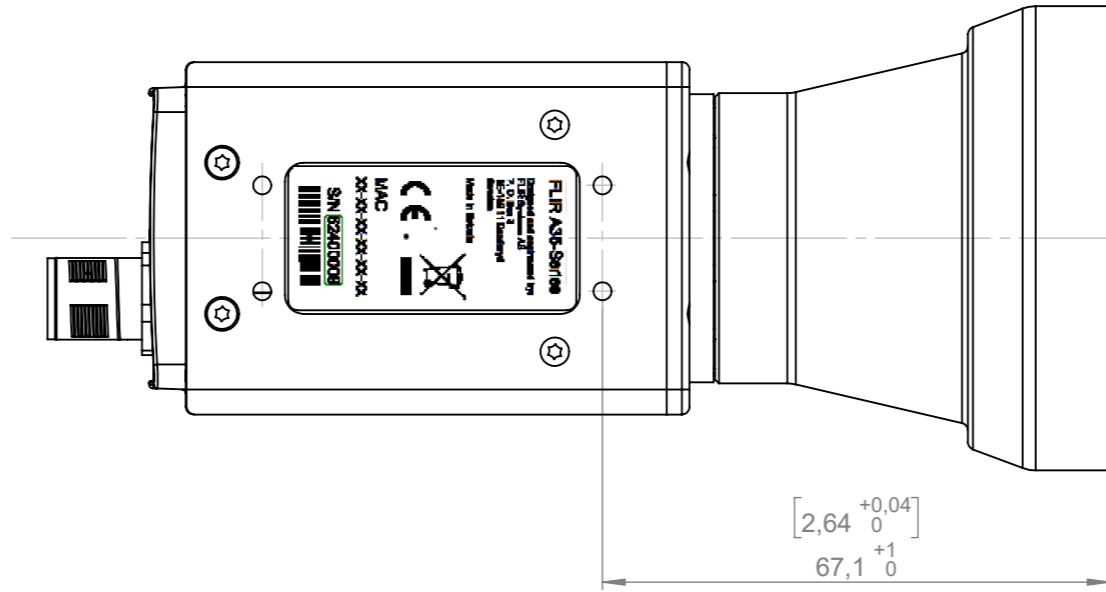


Denna handling får ej delges annan, kopieras i sin helhet eller delar utan vårt medgivande. Överträdelse härav beivras med stöd av gällande lag. FLIR SYSTEMS AB

Konstr/Drawn P. MARCUS	Datum/Date 2015-12-14	Kontr/Check AKZE	Material -	
Ändrad av/Modified by T. HÄLLGREN	Ändrad/Modified 2020-08-07	Ytjämnhet/Roughness Ra μm	Ytbehandling/Surface treatment	
Där ej annat anges/Unless otherwise stated Gen tol ISO 2768-mK Utdrag ur/Excerpt from ISO 2768-m	Benämning/Denomination Basic dimensions Ax5 w. flag shutter f=7,5 mm to f=100 mm			Skala/Scale 1:1
0,5-6 ±0,1 Hålkälsradier (6)-30 ±0,2 Fillet radii (30)-120 ±0,3 (120)-400 ±0,5 Kanter brutna (400)-1000 ±0,8 Edges broken				Blad/Sheet 5(7) Size A3
				Ritn nr/Drawing No T129297 Rev B

This document must not be communicated or copied completely or in part, without our permission. Any infringement will lead to legal proceedings. FLIR SYSTEMS AB

Basic dimensions:
 Camera with focal length
 f=60 mm IR lens.
 Only dimensions valid for
 this IR lens.
 For all other dimensions see pages
 1 and 2.

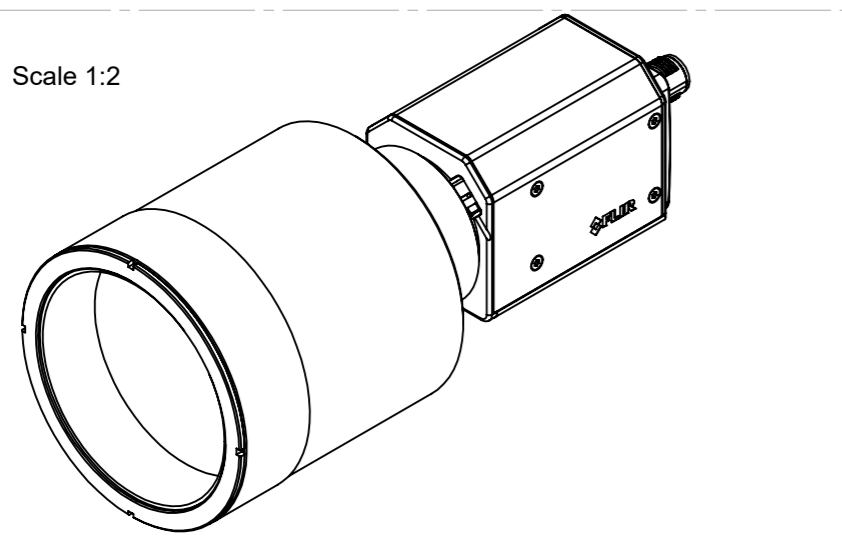
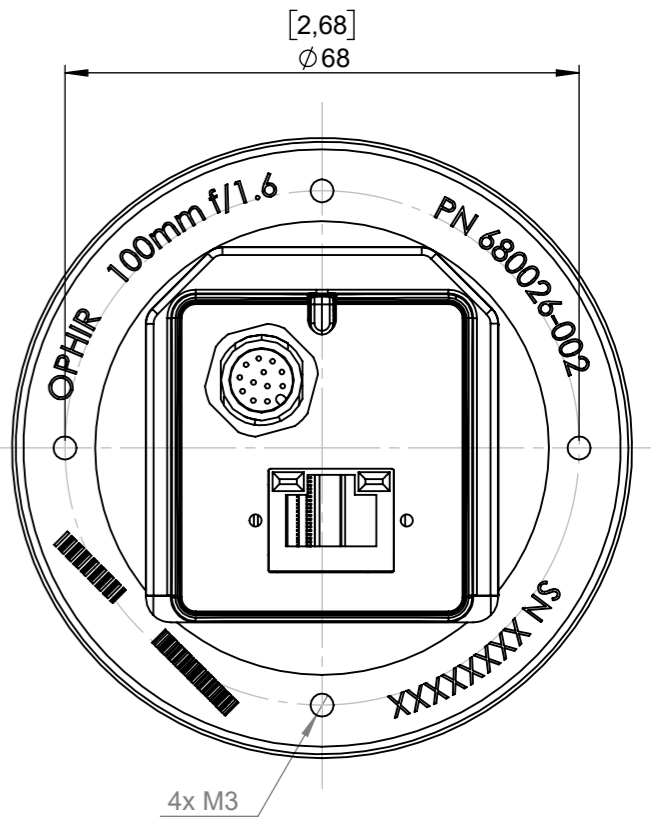
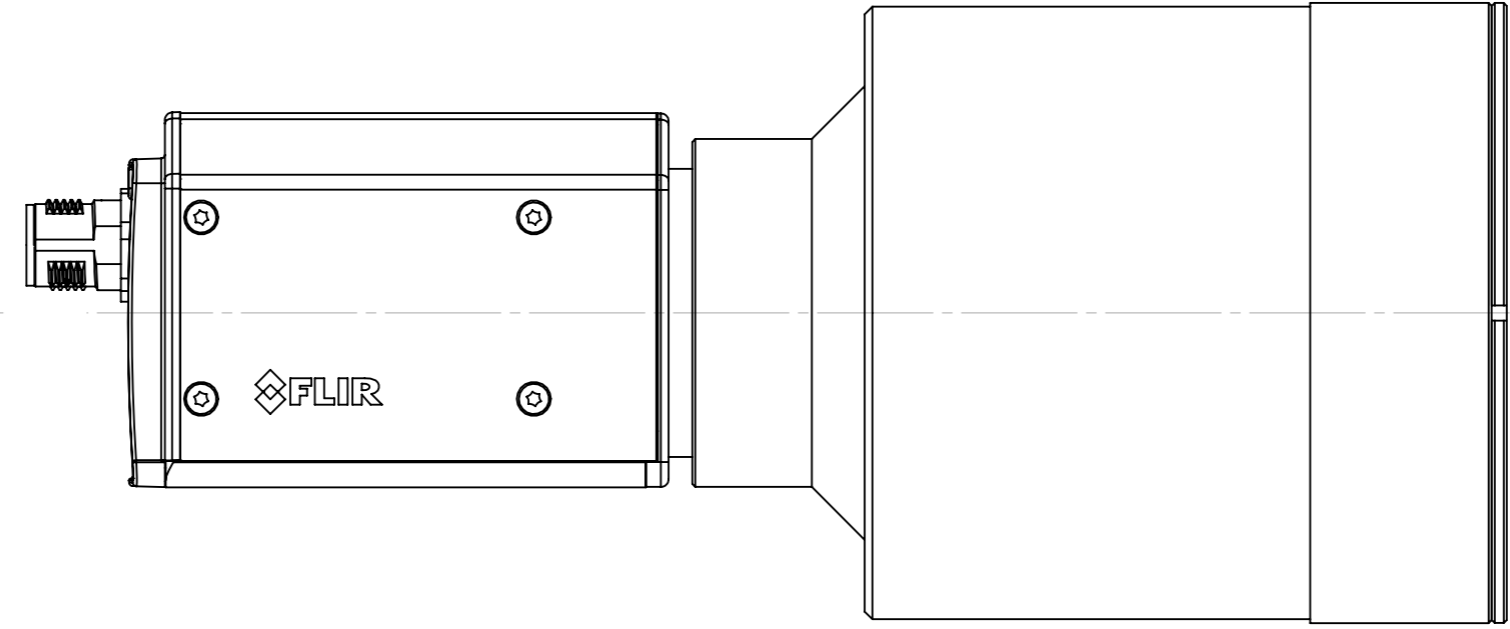
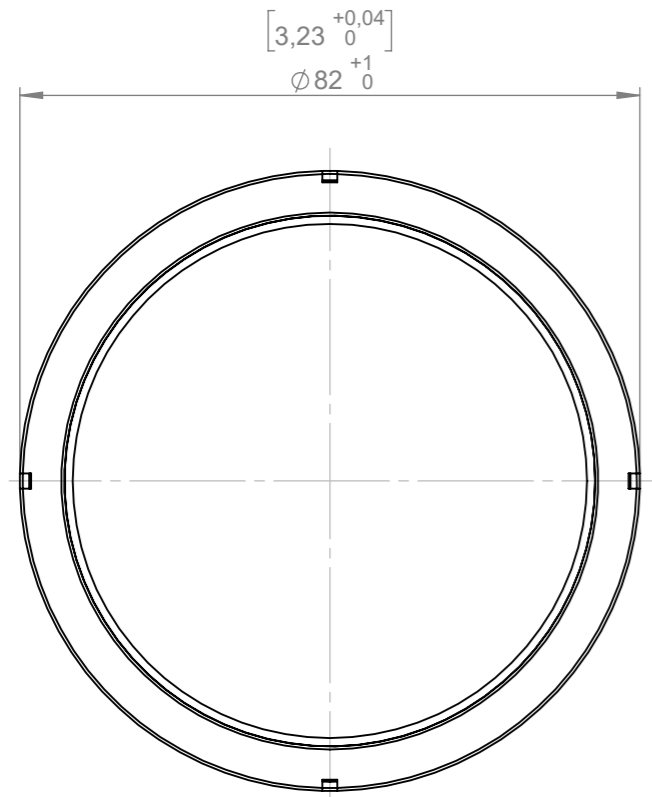
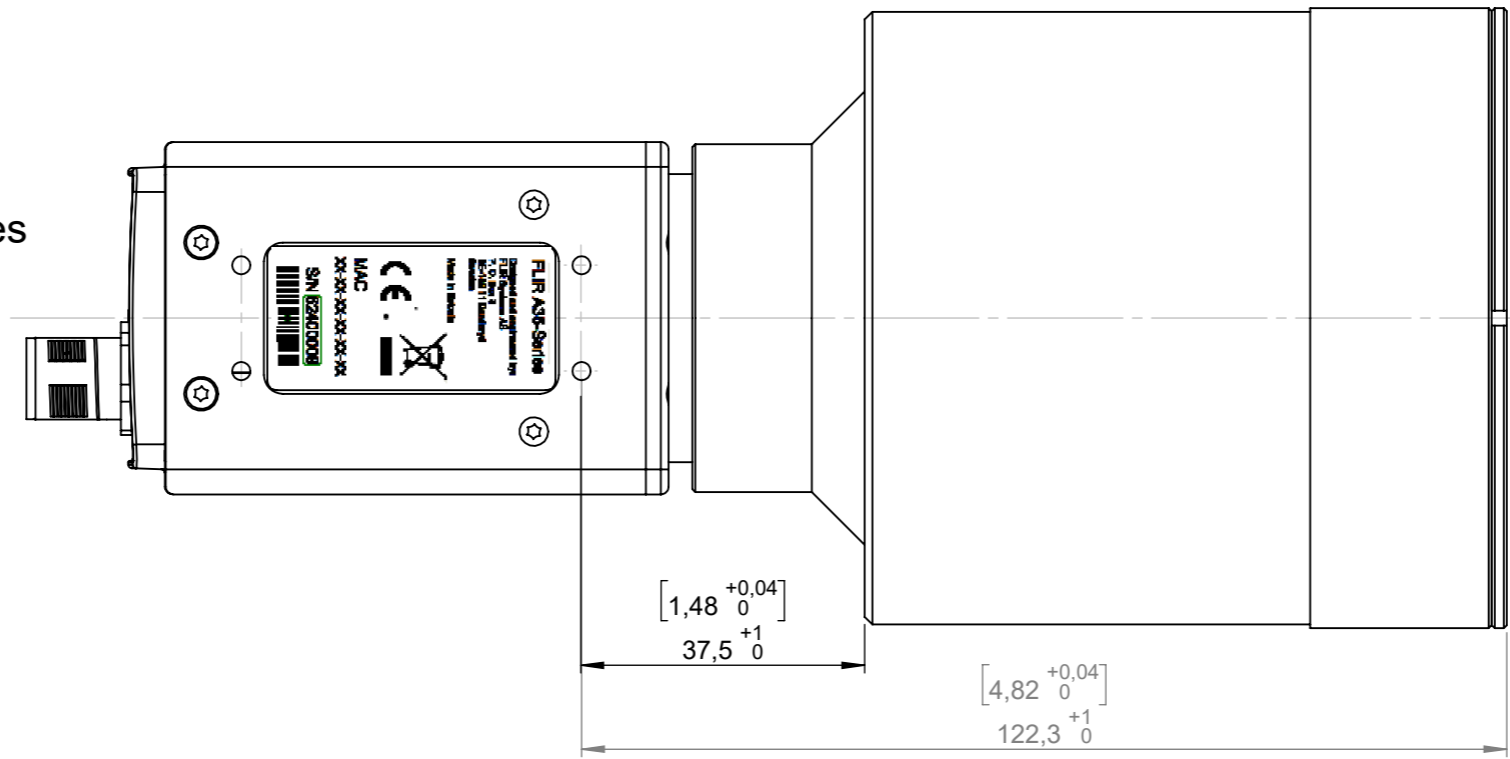


Denna handling får ej delges annan, kopieras i sin helhet eller delar utan vårt medgivande. Överträdelse härav beivras med stöd av gällande lag. FLIR SYSTEMS AB

Konstr/Drawn P. MARCUS	Datum/Date 2015-12-14	Kontr/Check AKZE	Material -	
Ändrad av/Modified by T. HÄLLGREN	Ändrad/Modified 2020-08-07	Ytjämnhet/Roughness Ra μm	Ytbehandling/Surface treatment	
Där ej annat anges/Unless otherwise stated Gen tol ISO 2768-mK Utdrag ur/Excerpt from ISO 2768-m	Benämning/Denomination Basic dimensions Ax5 w. flag shutter f=7,5 mm to f=100 mm			Skala/Scale 1:1
0,5-6 ±0,1 Hålkårsradier (6)-30 ±0,2 Fillet radii (30)-120 ±0,3 (120)-400 ±0,5 Kanter brutna (400)-1000 ±0,8 Edges broken				Blad/Sheet 6(7) Size A3
				Ritn nr/Drawing No T129297 Rev B

This document must not be communicated or copied completely or in part, without our permission. Any infringement will lead to legal proceedings. FLIR SYSTEMS AB

Basic dimensions:
Camera with focal length
f=100 mm IR lens.
Only dimensions valid for
this IR lens.
For all other dimensions see pages
1 and 2.



Denna handling får ej delges annan, kopieras i sin helhet eller delar utan vårt medgivande. Överträdelse härav beivras med stöd av gällande lag. FLIR SYSTEMS AB

Konstr/Drawn P. MARCUS	Datum/Date 2015-12-14	Kontr/Check AKZE	Material -	
Ändrad av/Modified by T. HÄLLGREN	Ändrad/Modified 2020-08-07	Ytjämnhet/Roughness Ra μm	Ytbehandling/Surface treatment	
Där ej annat anges/Unless otherwise stated Gen tol ISO 2768-mK Utdrag ur/Excerpt from ISO 2768-m		Benämning/Denomination		Skala/Scale 1:1
0.5-6 ±0.1 Hålkårsradier (6)-30 ±0.2 Fillet radii (30)-120 ±0.3 (120)-400 ±0.5 Kanter brutna (400)-1000 ±0.8 Edges broken		Basic dimensions Ax5 w. flag shutter f=7,5 mm to f=100 mm		Blad/Sheet 7(7)
				ArtNo.
		Ritn nr/Drawing No T129297		Rev B